



## BÜRGERHAUS DAHLEWITZ

### Anforderung

Die Gemeinde Dahlewitz plante für ihre Bürger eine attraktive Begegnungsstätte mit multifunktionalen Möglichkeiten. Die Begegnungsstätte Bürgerhaus bietet Möglichkeiten im Keller für die Unterbringung von Dorfgemeinschaftseigentum wie Veranstaltungszelten u.s.w. .. Im erhöhten Erdgeschoßbereich wurden eine Bibliothek, Jugendräume, Bürgermeisterbüro, Veranstaltungssaal und Restauration angeordnet. Der Saal ist in Richtung Gemeindegewiese für Dorfgemeinschaftsfeste zu öffnen.

### Lösung

Der Betonkeller besteht aus umlaufenden, weit auskragenden Balkenelementen. Für das eigentliche Bürgerhaus wurde ein diffusionsoffener Holzrahmenbau mit hervorragendem sommerlichen Wärmeschutz geplant. Im Bereich der weit spannenden Dachdecken kamen Lignatur-Holzkastenelementdecken zum Einsatz, um den Anforderungen an Tragwerk, Akustik und Ästhetik zu entsprechen. Durch die Kombination von Technik im Tragwerk und Tragwerk als gestaltendes Element im Foyerbereich sowie warmen Holztönen wurde eine frequentierte Begegnungsstätte gebaut.



### Architekt

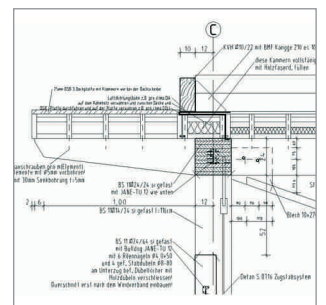
M. Wegner, Mahlow

### Baujahr / Baukosten

2001 / € 700.000

### Leistungen

Planung Tragwerk  
Rohbauausschreibung  
Rohbaubegleitung



### HÜLS INGENIEURE

Tragwerkskonzeptionen  
im Holzbau

Maxim-Gorki-Straße 51  
15831 Mahlow

Telefon 03379-37 97 27

Telefax 03379-37 69 40

[www.huels-ingenieure.de](http://www.huels-ingenieure.de)

