



ALTENWOHNEN IN BERLIN-ZEHLENDORF

Anforderung

Auf dem alten Industriegelände war eine ansprechende, jedoch kostengünstige Lösung für das Wohnen im Alter zu schaffen. Das 4geschossige Gebäude wurde mit sehr großen Stützweiten konzipiert, um großzügige Wohnsituationen für die Nutzer zu erreichen. Die Fassade wurde im Dachgeschoß mit Zedernholz verkleidet.

Lösung

Durch Erarbeiten einer detaillierten Planung und einer differenzierten Ausschreibung für den Rohbau wurde die gestellte Anforderung erfüllt. Die Wandkonstruktionen konnten durch den Einsatz großformatiger Kalksandsteine schlank gehalten werden.



Architekt

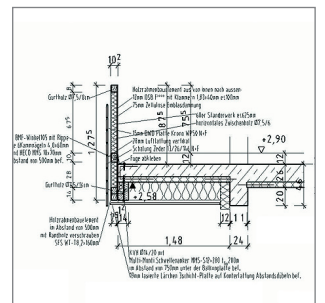
Klaus Kammerer, Berlin

Baujahr

2007

Leistungen

Planung Tragwerk
Rohbauausschreibung
Rohbaubegleitung



HÜLS INGENIEURE

Tragwerkskonzeptionen
im Holzbau

Maxim-Gorki-Straße 51
15831 Mahlow

Telefon 03379-37 97 27

Telefax 03379-37 69 40

www.huels-ingenieure.de

